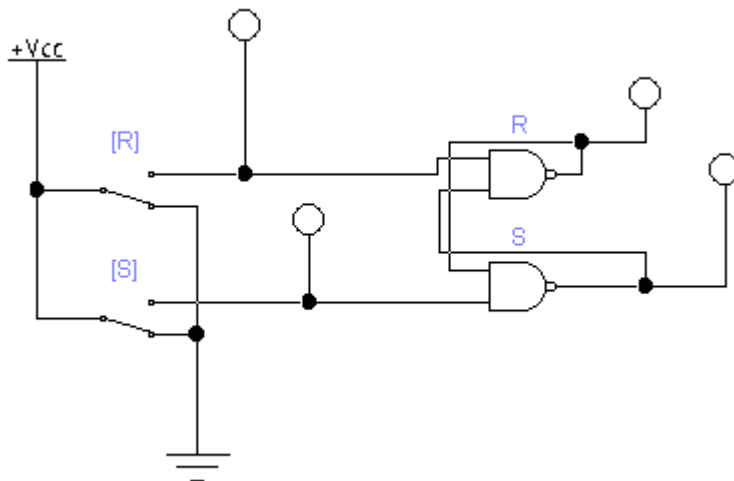
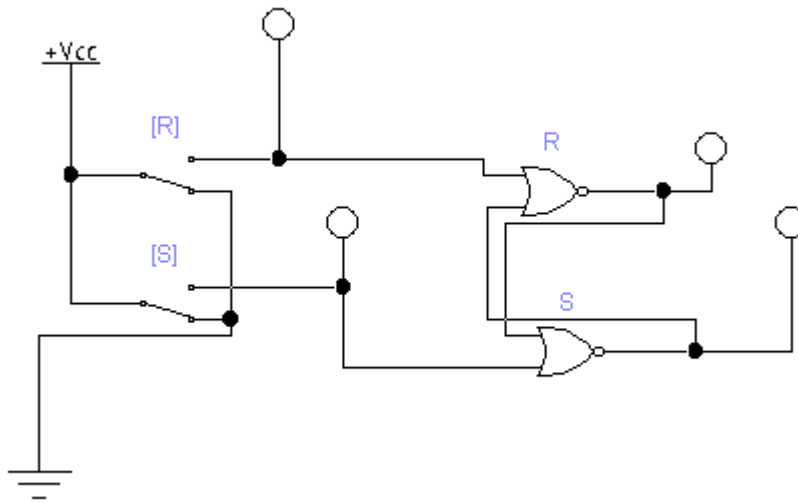
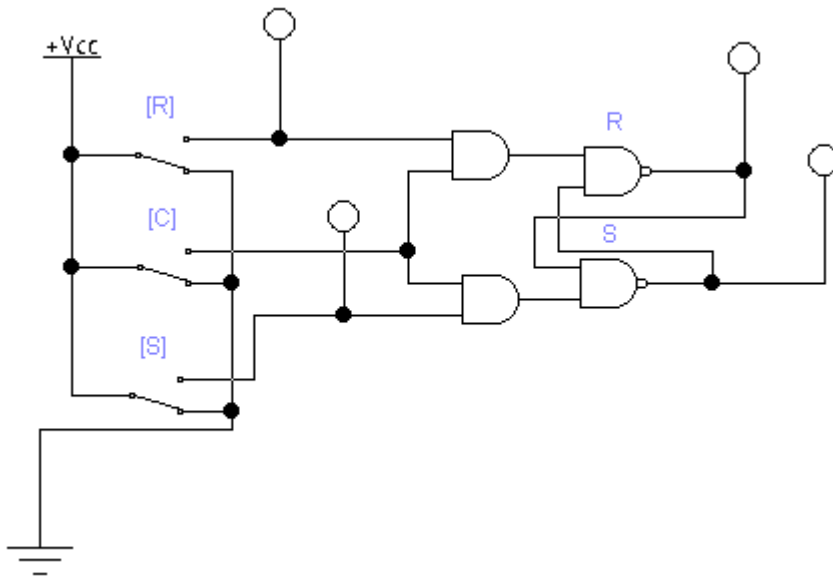


Lab 3. Flip Flop

1. ให้ทดลองต่อวงจร SR flip-flop ทั้งสองวงจรในรูป แล้วอธิบายการทำงานของวงจรต่อไปนี้ ว่ามีความเหมือนหรือต่างกันอย่างไร



2. จากรูปแผนภาพวงจรต่อไปนี้ ให้อธิบายการทำงานด้วยการแสดงตารางค่าความจริงที่ประกอบด้วยสถานะการทำงานของสัญญาณนาฬิกา C ที่มีผลต่อเวลา t และ t+1



3. จากรูปแผนภาพวงจรต่อไปนี้ ให้อธิบายการทำงานด้วยการแสดงตารางค่าความจริงที่ประกอบด้วยสถานะการทำงานของสัญญาณนาฬิกา C ที่มีผลต่อเวลา t และ t+1

